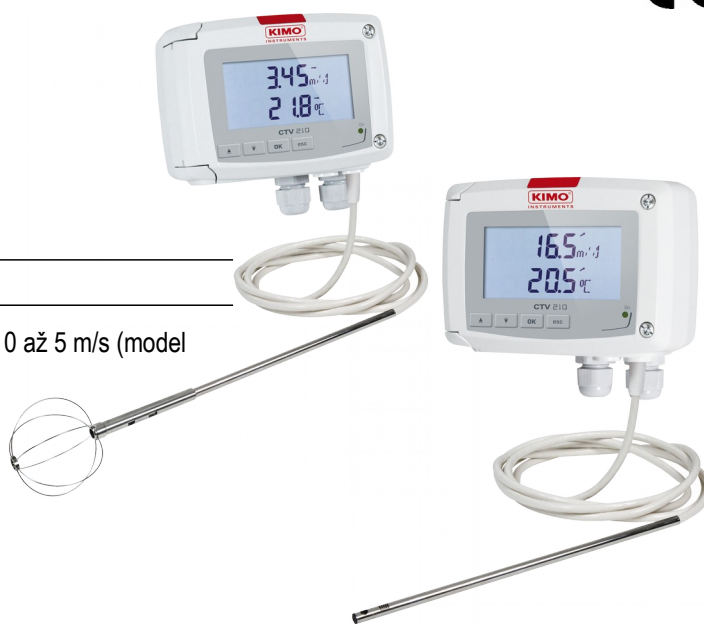


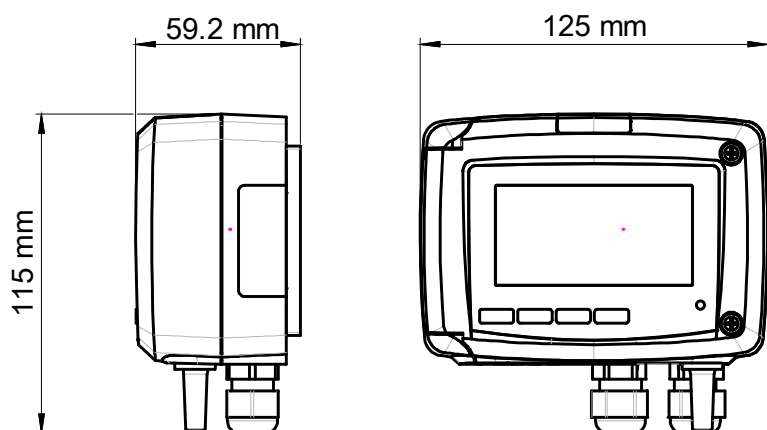
Prevodník rýchlosti a prietoku CTV 210



HLAVNÉ VLASTNOSTI

- Nastaviteľný merací rozsah 0 až 30 m/s (model s hotwire sondou) a 0 až 5 m/s (model s viacsmernou sondou)
- Nastaviteľný rozsah pre teplotu 0 až 50 °C
- Funkcia pre prietok vzduchu v potrubí
- 4 vodičový analógový výstup 0-5/10 V alebo 0/4-20 mA
- 2x relé výstup
- Napájanie 24 Vdc/Vac alebo 115/230 Vac
- Indikátor trendu
- ABS V0 IP65 skrinka, s displejom alebo bez displeja

PARAMETRE SKRINKY



Materiál : ABS V0 podľa UL94

Krytie : IP65

Displej : 75 x 40 mm, LCD 20 znakov, 2 riadky.

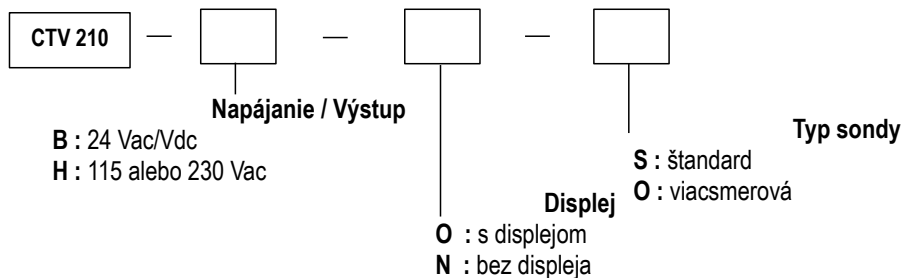
Váška znakov : hodnoty : 10 mm ; jedn. : 5 mm

Káblová prechodka : pre káble Ø 8 mm maximum

Hmotnosť : 320 g

OBJEDNÁVACÍ KÓD

Pre objednanie vyplňte objednávaci kód podľa tohto vzoru :



Príklad : CTV210 - B00300

Prevodník rýchlosti a teploty, napájanie 24 Vac/Vdc, s displejom a viacsmernou sondou, dĺžka 300 mm.

TECHNICKÉ PARAMETRE - TEPLOTA

Merací rozsah	0 až +50 °C
Jednotka merania	°C / °F
Presnosť*	±0.3 % z hodnoty ±0.25 °C
Doba odozvy	$T_{90} = 0.9$ sekundy pre $V_{air} = 1$ m/s
Rozlíšenie	0.1 °C / 0.1 °F
Typ snímača	Pt100 1/3 podľa DIN IEC751
Prostredie	meranie vzduchu a neutrálneho plynu

TECHNICKÉ PARAMETRE - RÝCHLOSŤ VZDUCHU

Merací rozsah	Model štandard : 0 až 30 m/s Model viacsmerová : 0 až 5 m/s
Jednotka merania	m/s, fpm, km/h
Presnosť* (model štandard aj viacsmerová)	Model štandard : - 0.15 m/s až 3 m/s : ±3 % z hodnoty ±0.03 m/s - 3 až 30 m/s : ±3 % z hodnoty ±0.1 m/s Model viacsmerová : 0 až 5 m/s : ±3 % z hodnoty ±0.05 m/s
Rozlíšenie	Model štandard : 0 až 3 m/s : 0.01 m/s a 3 až 30 m/s : 0.1 m/s Model viacsmerová : 0 až 5 m/s : 0.01 m/s Obidva modely : 1 fpm / 0.1 km/h
Doba odozvy	$T_{63} = 1.6$ s
Prostredie	Čistý vzduch

*All the accuracies indicated in this technical datasheet were stated in laboratory conditions, and can be guaranteed for measurements carried out in the same conditions, or carried out with calibration compensation.

PARAMETRE SONDY

> Hotwire sonda - termická

Materiál sondy	Stainless steel 316 L
Rozmery	Ø 8 mm, dĺžka 300 mm
Prevádzková teplota	0 až +50 °C
Kábel	PVC Ø4.8 mm, dĺžka 2 m

> Viacsmerová sonda

Materiál sondy	Stainless steel 316 L
Rozmery	Dĺžka : 300 mm ; výška : 85 mm
Prevádzková teplota	0 až +50 °C
Kábel	PVC Ø4.8 mm, dĺžka 2 m

FUNKCIE

Prevodníky Class 210 majú 2 analógové výstupy, ku ktorým je možné priradiť 2 merané parametre. Je možné aktivovať jeden alebo obidva výstupy, zvoliť priradenie rýchlosti, teploty alebo prietoku vzduchu.

<i>Funkcia</i>	<i>Parameter</i>	<i>Merací rozsah</i>	<i>Jednotka a rozlíšenie</i>
Prietok vzduchu*		0 až 100 000 m ³ /h (podľa rýchlosti s rozmeru potrubia)	1m ³ /h – 0.1 m ³ /s 0.1l/s – 1 cfm

*Pitotové sondy, Debimo sondy sú voliteľné.

ŠPECIFIKÁCIE

Napájanie

24 Vac / Vdc ±10 %
115 Vac alebo 230 Vac ±10 %, 50-60 Hz

Výstup

2 x 4-20 mA alebo 2 x 0-20 mA a 2 x 0-5 V a
2 x 0-10 V (4 žily)
Max. záťaž : 500 Ohms (0/4-20 mA)
Min. záťaž : 1 K Ohms (0-5/10 V)

Galvanická izolácia

Vstupy a výstupy (modely 115 Vac/230 Vac)
Výstupy (modely 24 Vac/Vdc)

Spotreba

5 VA

Elektromagnetická kompatibilita

EN61326

Elektrické pripojenie

Skrutkovanie terminály pre káble max. 2.5 mm²

PC komunikácia

Kimo USB-Mini Din kábel

Prostredie

Vzduch a neutrálne plyny

Druh média

Vzduch a neutrálne plyny

Prevádzková teplota

0 až +50 °C

Teplota skladovania

-10 až +70 °C

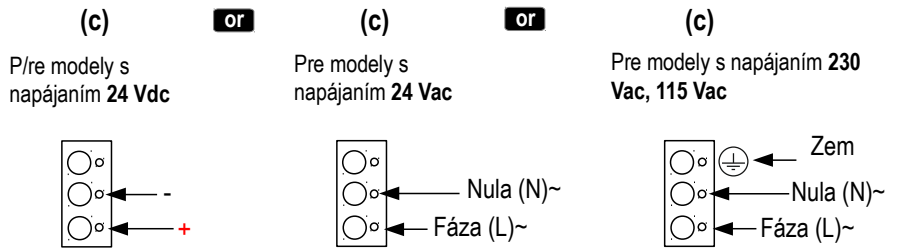
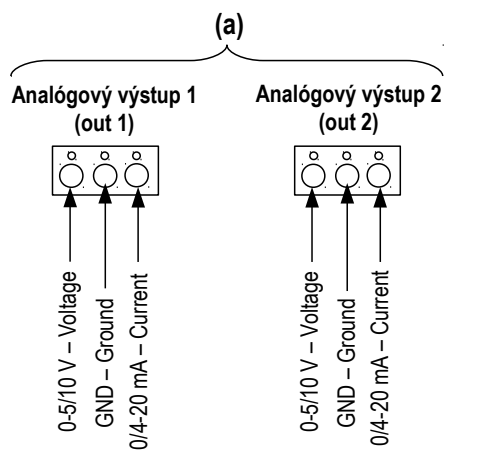
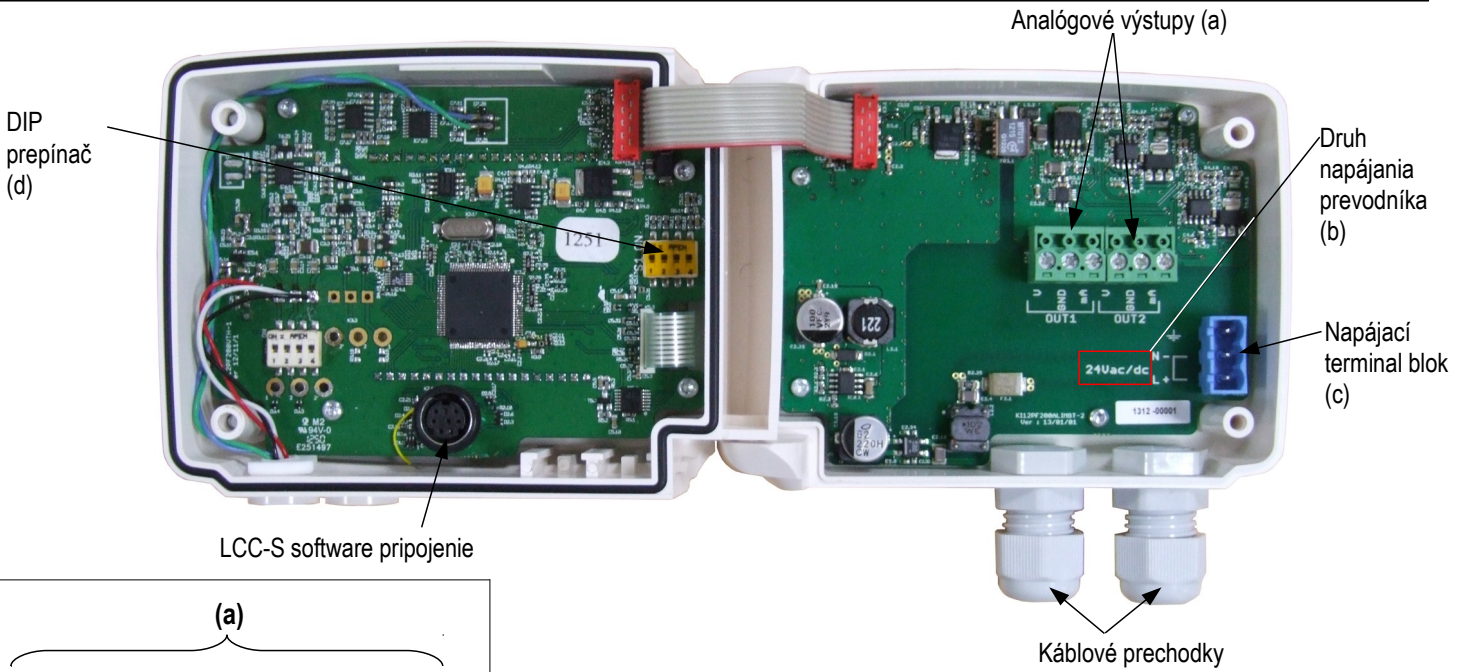


Hotwire sonda - štandard



Viacsmerová sonda

PRIPOJENIA

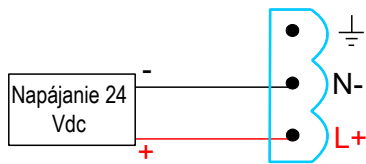


ELEKTRICKÉ PRIPOJENIA – podľa normy NFC15-100

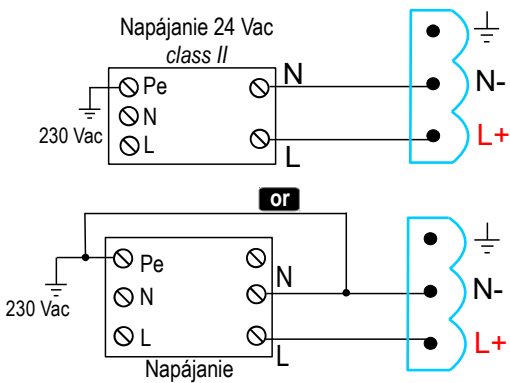


Elektrické pripojenia musí robiť kvalifikovaný pracovník. Počas pripájania káblov musí byť prevodník odpojený od elektriky. Pred pripojením napájacieho kábla skontrolujte druh napájacieho napätia na doske v skrinke prevodníka.

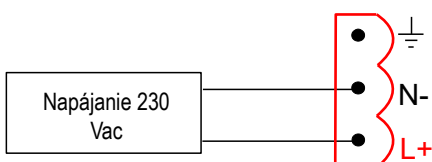
> **Pre prevodníky s napájaním 24 Vdc :**



> **Pre prevodníky s napájaním 24 Vac :**



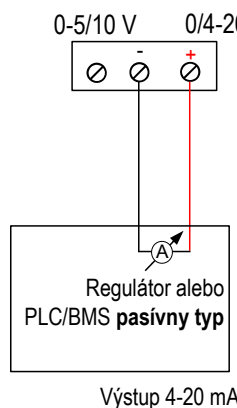
> **Pre prevodníky s napájaním 230 Vac :**



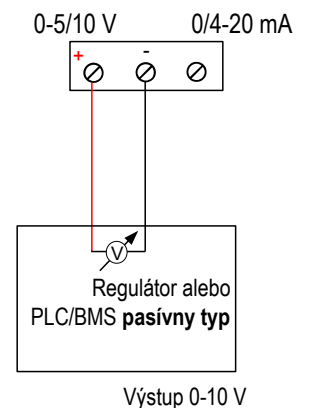
Výber analógového výstupu napätového (0-10 V alebo 0-5 V) alebo prúdového (4-20 mA alebo 0-20 mA) sa robí pomocou DIP prepínačov (d) na elektronickej doske prevodníka : prepnite DIP prepínače podľa obrázku pre konkrétny analógový výstup :

Konfigurácie	4-20 mA	0-10 V	0-5 V	0-20 mA
Kombinácie				
	1 2 3 4	1 2 3 4	1 2 3 4	1 2 3 4

> **Pripojenie ku prúdovému výstupu 4-20 mA :**



> **Pripojenie ku napätovému výstupu 0-10 V :**



KONFIGURÁCIA PREVODNÍKOV

Na prevodníkoch class 210 je možné nakonfigurovať tieto parametre : jednotky merania, meracie rozsahy, výstupy, kanály, výpočtové funkcie :

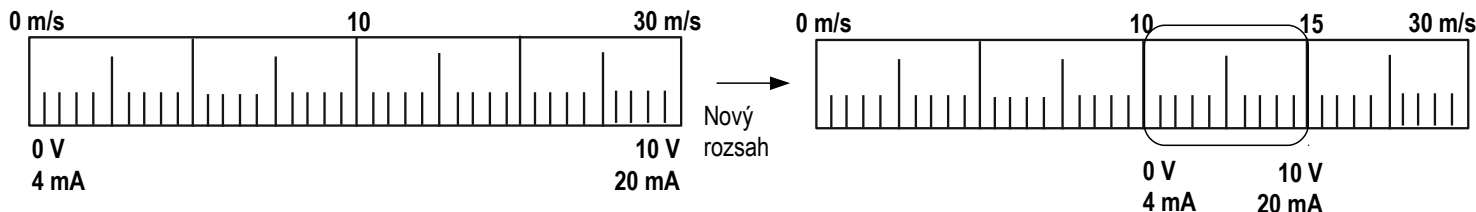
- **Pomocou klávesnice** – modely s displejom : inštaláciu je možné zabezpečiť uzamknutím displeja s použitím kódu (pozri manuál pre Class 210).
- **Pomocou softvéru** (voliteľné príslušenstvo) pre všetky modely. Jednoduchá konfigurácia. Pozri manuál ku softvéru LCC-SD.

Konfigurovanie analógového výstupu :

Je možné nakonfigurovať svoje vlastné meracie rozsahy 0-5 m/s a 0-30 m/s.

Upozornenie : minimálny rozdiel medzi horným a dolným rozsahom je 20.

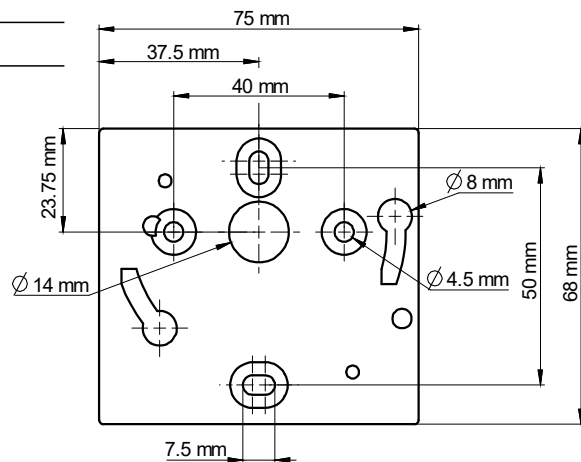
Nakonfigurujte si rozsah podľa potreby : výstupy sa automaticky priradia ku zvoleným rozsahom



MONTÁŽ

Na montáž prevodníka na stenu použite ABS platničku, ktorá sa pripevní na stenu osobitne (vrtanie : $\varnothing 6$ mm, skrutky a hmoždinky sú pribalené).

Vložte prevodníka na montážnu platničku (obr. vedľa). Pootočte skrinku v smere hodinových ručičiek pre uchytienie prevodníka v bajonetových výrezoch. Budete počuť kliknutie, keď je prevodník správne zafixovaný.



KALIBRÁCIA

Diagnostika výstupu : Pomocou tejto funkcie môžete skontrolovať s použitím multimetra (alebo redulátora / displeja alebo PLC / BMS), či prevodník pracuje správne. Prevodník generuje napätie 0 V, 5 V a 10 V alebo prúd 4 mA, 12 mA a 20 mA

Certifikát : Prevodníky Class 210 je možné objednať aj s kalibračným certifikátom (u predajcu).

ÚDRŽBA

Zabezpečte, aby skrinka prevodníka nebola v kontakte s agresívnymi rozpúšťadlami. Pri čistení prevodníka a meracej sondy nepoužívajte látky obsahujúce formalín, ktoré sa používajú pri čistení miestností a potrubí.

VOĽBY A PRÍSLUŠENSTVO

- **LCC-S** : konfiguračný program s USB káblom
- **Kalibračný certifikát**
- Zasúvacie fittingy
- Montážne príruby
- Čistiaci spej na termickú sondu

Predaj a servis pre Slovensko:

Meratex, s.r.o.
Popradská 68
040 11 Košice
Tel.: 0556405118
www.meratex.sk

www.kimo.fr

Distributed by :



EXPORT DEPARTMENT

Tel : + 33. 1. 60. 06. 69. 25 - Fax : + 33. 1. 60. 06. 69. 29

e-mail : export@kimo.fr